

LED Round High Bay



WARNING/ADVERTENCIA/AVERTISSEMENT

To reduce the risk of electrical shock, fire, or injury to persons; read and follow all warnings and installation instructions before installing. All installation should be performed by a qualified electrician.

Risk of Electric Shock

Ensure power is off before installation or inspection. All wirings are performed in accordance with Electrical Code and local electrical code.

Risk of Fire

Para reducir el riesgo de descarga eléctrica, incendio o lesiones a personas, lea y siga todas las advertencias e instrucciones de instalación antes de realizarla. Toda instalación debe ser efectuada por un electricista cualificado.

Riesgo de descarga eléctrica

Asegúrese de desconectar la corriente antes de la instalación o inspección. Todos los cableados se realizan de acuerdo con el Código Eléctrico y el código eléctrico local.

Riesgo de incendio

Las luminarias están clasificadas para su uso con 100-277 V or 120-347 V, circuitos protegidos de 50-60 Hz y cables adecuados para 90 °C.

Lisez et suivez les instructions d'installation et les avertissements avant l'installation. Toute l'installation doit être exécutée par un électricien qualifié, pour réduire les risques de choc électrique, de feu ou de blessures corporelles.

Risque de choc électrique

Assurez-vous que le courant soit coupé avant l'installation ou l'inspection et que tout le câblage soit effectué en conformité avec le code d'électricité et le code local d'électricité.

Risque de feu

Les luminaires sont conçus pour une utilisation de 100 à 277 V or 120 à 347 V, pour un circuit protégé de 50 à 60 Hz et pour une source d'alimentation de 90 °C.

FOR YOUR SAFETY

While performing installations described, gloves, safety glasses or goggles should be worn.

PARA SU SEGURIDAD

Mientras realice las instalaciones descritas, se recomienda el uso de guantes y gafas de seguridad.

POUR VOTRE SÉCURITÉ

Vous devriez porter des gants et des verres de protection lors des installations détaillées.

Install this kit only in the luminaire that have the construction features and dimensions shown in the photographs and/or drawings. Do not make or alter any open holes in an enclosure of wiring or electrical components during kit installation.

To prevent wiring damage or abrasion, do not expose wiring to edges of sheet metal or other sharp objects.

Do not alter, relocate, or remove wiring, lampholders, power supply, or any other electrical component.

SUITABLE FOR WET LOCATIONS.

Instale este kit solo en la luminaria que tiene las características de construcción y dimensiones que aparecen en las fotografías y/o dibujos. No realice ni altere los agujeros abiertos en un recinto de cableado ni en cualquier componente eléctrico durante la instalación del kit.

Para evitar daños en el cableado o abrasiones, no exponga el cableado a hojas de metal laminado u otros objetos cortopunzantes.

No altere, reubique o elimine cables, portalámparas, tomacorriente o cualquier otro componente eléctrico.

APTO PARA LUGARES HÚMEDOS.

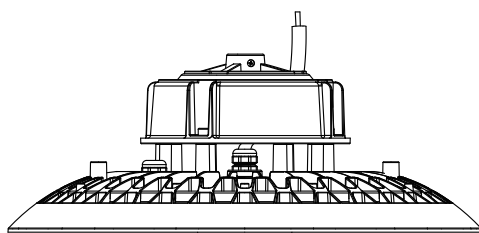
Installez cet ensemble seulement dans un luminaire qui possède les caractéristiques de construction et les dimensions telles que démontrées sur les photographies et/ou dessins. Ne pas percer de trous ou modifier les trous existants dans un boîtier ou des composants électriques durant l'installation de l'ensemble.

Pour prévenir les dommages ou l'abrasion, ne pas mettre en contact le câblage avec des bords de plaques de metal ou tout autre objet coupant.

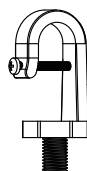
Ne pas modifier, délocaliser ou enlever du câblage, des supports de lampes, une source d'alimentation ou tout autre composant électrique.

CONVIENT AUX ENDROITS HUMIDES.

INSIDE THE BOX



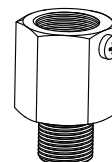
LED Round High Bay



(1) 1/2" Hook

OPTIONAL MOUNT ACCESSORY

Sold Separately



(1)Adaptor (transform 1/2" to 3/4")
P10191 ADP-1/2-3/4NPT

Plusrite USA
2000 S. Grove Ave, Bldg B
Ontario CA 91761

T:909-930-6868
T:888-758-7443
F:909-930-9988

www.naturalLED.com

LED Round High Bay

INSTALLATION/INSTALACIÓN

Disconnect the power before installation. Exploded view of completed assembly with component call out. 1, 2, 3, etc.

Desconecte la alimentación antes de la instalación. Vista de despiece del conjunto completo con indicación de componentes. 1, 2, 3, etc.

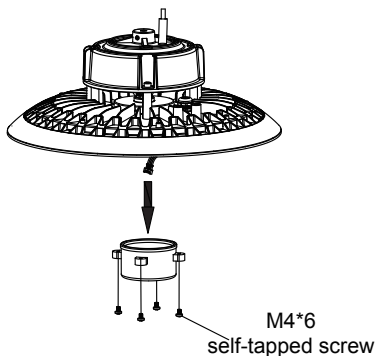
Débranchez l'alimentation avant l'installation. Vue en éclaté de l'assemblage complet, avec le nom des composants. 1, 2, 3, etc.

If you do not need to install the sensor, please start from step 4.

Si no es necesario instalar un sensor, comience con la etapa 4.

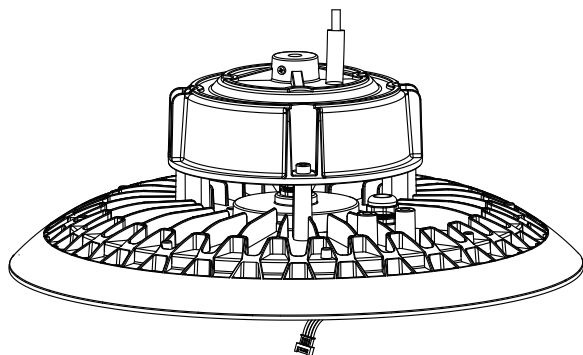
Si le capteur n'est pas nécessaire, veuillez commencer par l'étape 4.

1



Remove four M4*6 self-tapped screws of the sensor cover and take down the sensor cover.
Retirar cuatro tornillos autoprotección M4*6 de la tapa del sensor y retirar la tapa del sensor.
Retrait du couvercle de capteur de quatre vis d'autoattaque M4*6 et du couvercle de capteur.

2



1. Take out two M3*8 self-tapped screws from the package of the sensor.
Se extrajeron dos tornillos de impacto automático m3 * 8 del componente del sensor.
Deux vis d'auto-attaque M3 * 8 sont extraites de l'ensemble capteur.

2. Align the screw hole of the sensor with the screw hole of the sensor cover, use two M3*8 self-tapped screws to secure them.

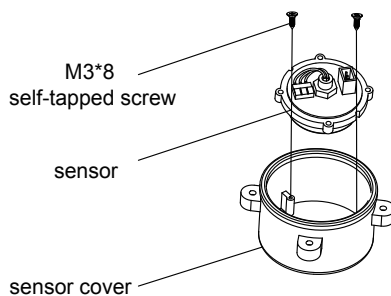
Alinear los tornillos del sensor con los de la tapa del sensor y sujetarlos con dos tornillos autoprotección m3 * 8.

Alignement des écrous de capteur avec les écrous de couvercle de capteur et fixation au moyen de deux vis d'autoattaque M3 * 8.

3. Connect the male quick connect terminal from the fixture to the female quick connect terminal on the sensor.

Conecte el terminal de conexión rápida de hilo externo en la abrazadera al terminal de conexión rápida de hilo interno en el sensor.

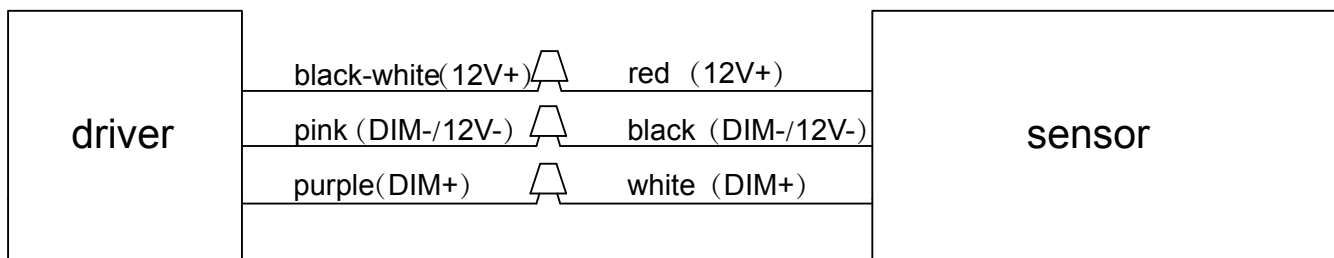
Connectez le terminal de connexion rapide mâle sur le support au terminal de connexion rapide femelle sur le capteur.



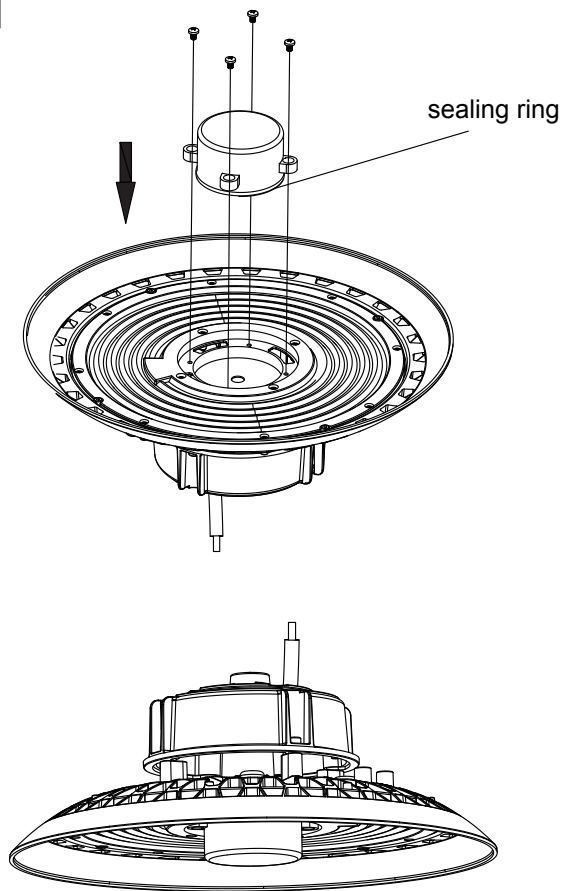
LED Round High Bay

INSTALLATION/INSTALACIÓN

Dimming wiring diagram



3



1. Check the seal ring of the sensor cover again, ensure it is installed onto the correct track of the sensor cover.

Volver a examinar las juntas de cierre de las tapas de los sensores para asegurarse de que estén instaladas en la órbita correcta.

L 'anneau d' étanchéité du couvercle de détection est à nouveau vérifié pour s' assurer qu 'il est monté sur la bonne voie du couvercle de détection.

2. Tidy up the wires and terminals, make sure that they are all in the sensor cover, and use four M3*10 self-tapped screws to secure the sensor cover to the fixture.

El cableado y los terminales están listos para asegurarse de que estén en la tapa del sensor y de que la tapa del sensor se mantenga en la trampa con cuatro tornillos de ataque autónomo m3 * 10.

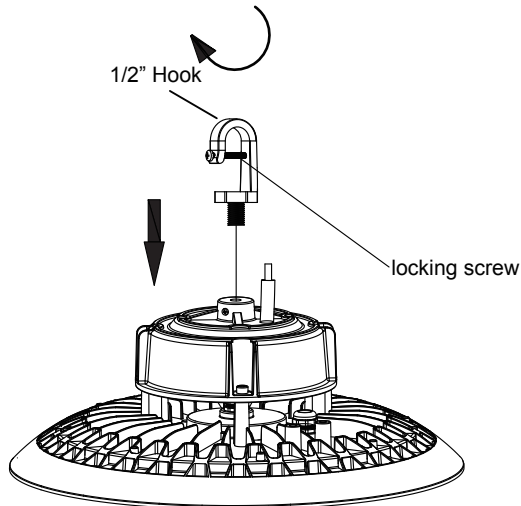
Les fils et les bornes sont rangés de manière à être placés dans le couvercle du capteur et le couvercle du capteur est fixé à l 'outil de serrage au moyen de quatre vis d' auto - attaque M3 * 10.

LED Round High Bay

INSTALLATION/INSTALACIÓN

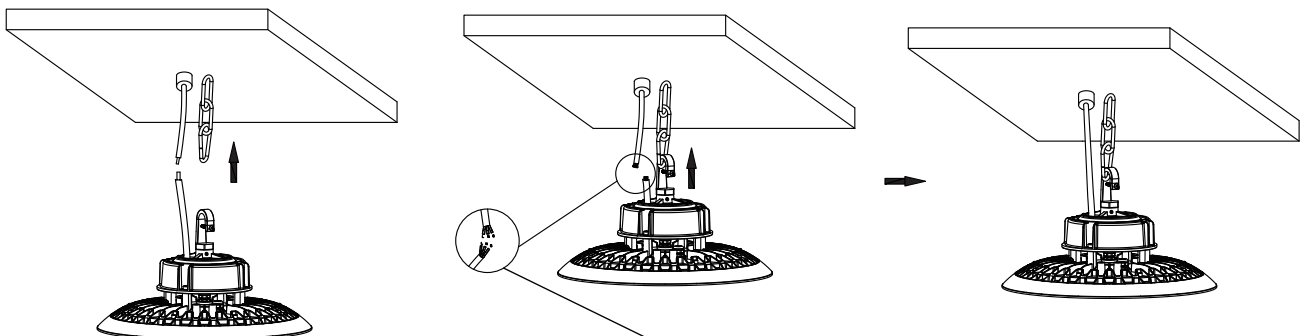
Chain Mount

4

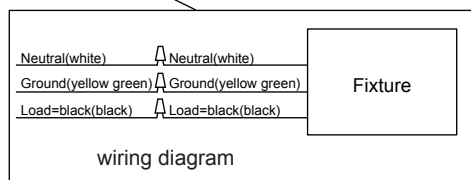


1. Take out the hook and tighten it into the fixture by hand.
 Sacar el vínculo y apretarlo con la mano en la trampa.
 Retirer le crochet et le serrer
 Pince à main.
2. Then tighten the M4*6 locking screw by the screwdriver.
 Luego aprieta el M4 * 6 con un destornillador.
 La vis de verrouillage M4 * 6 est ensuite serrée avec un tournevis.

5



1. Connect the hook with the chain.
 Conecta el gancho con la cadena.
 Reliez le crochet à la chaîne.



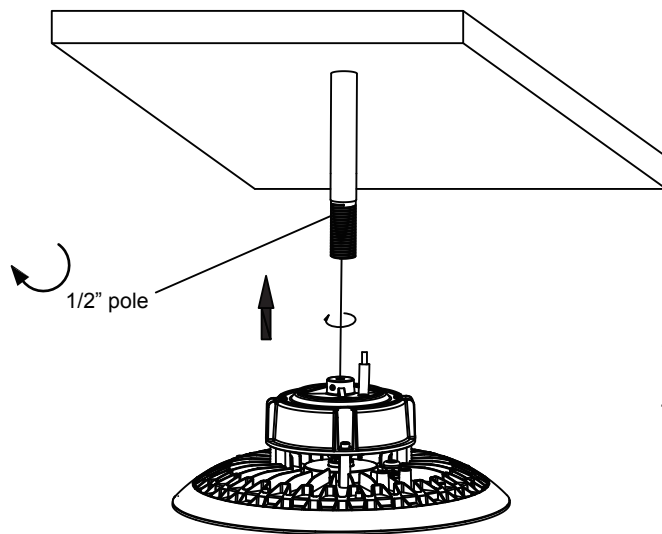
2. Connect the input cable with the fixture wire and finish wiring.
 (Load=black Neutral=white Ground=yellow/green)
 Conecte el cable de entrada con la línea fija y complete la conexión.
 (Load=black Neutral=white Ground=yellow/green)
 Le câble d 'entrée est connecté à une ligne fixe et le câblage est achevé.
 (Load=black Neutral=white Ground=yellow/green)

LED Round High Bay

INSTALLATION/INSTALACIÓN

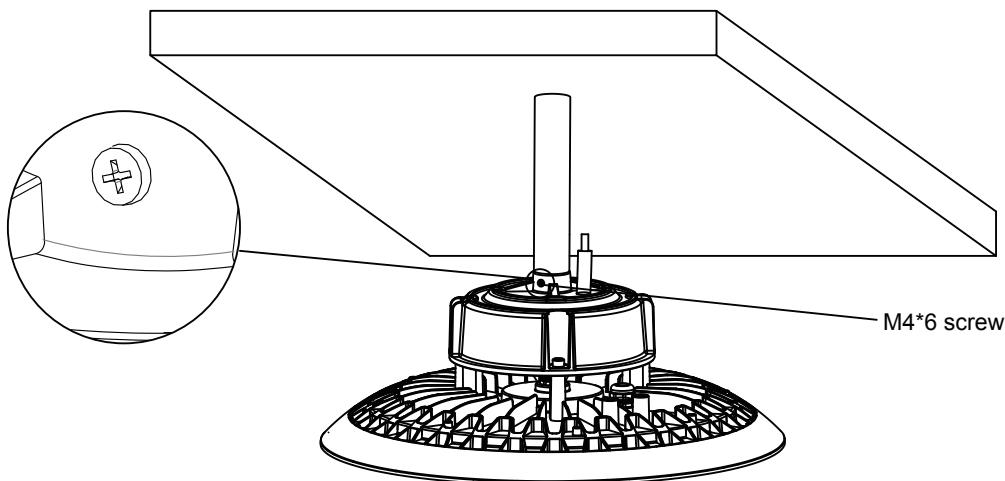
Pendant Mount For 1/2" Pole

6



Screw the fixture into the pole and tighten it.
Coloque la pinza en la lámpara y apriete.
Tordre le mandrin dans la lampe et le serrer.

7



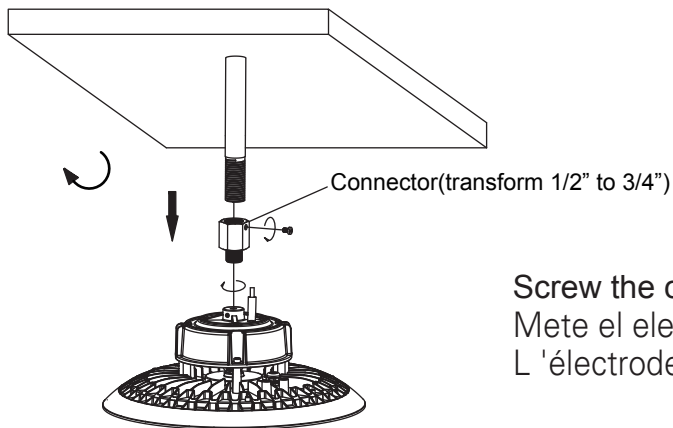
Use the M4*6 screw to lock the pole into the fixture.
Utilización de tornillos M4 * 6 para bloquear la lámpara en la trampa.
La tige de lampe est verrouillée dans le dispositif de serrage au moyen d'une vis M4 * 6.

LED Round High Bay

INSTALLATION/INSTALACIÓN

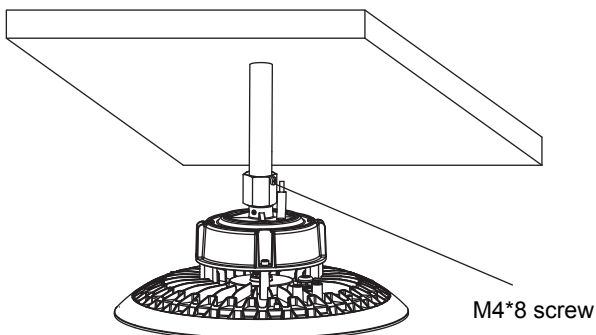
Pendant Mount For 3/4" Pole (Optional Mounting Accessory)

8



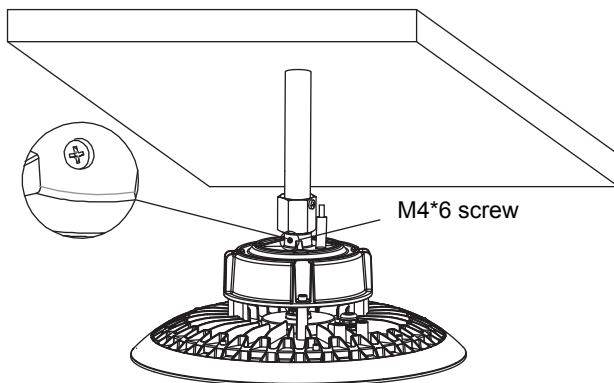
Screw the connector into the pole and tighten it.
Mete el electrodo en el conector y aprieta.
L 'électrode est tordue dans le connecteur et serrée.

9



Use the M4*8 screw to lock the pole into the connector.
Utilización de tornillos M4 * 8 para bloquear los electrodos en el conector.
L 'électrode est verrouillée dans le connecteur au moyen d' une vis M4 * 8.

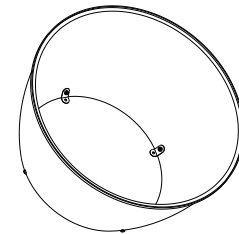
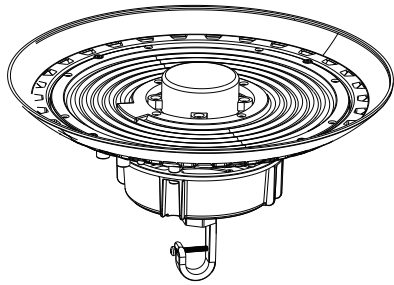
10



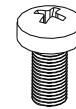
Use the M4*6 screw to lock the connector into the fixture.
Utilización de tornillos M4 * 6 para bloquear los electrodos en el conector.
L 'électrode est verrouillée dans le connecteur au moyen d' une vis M4 * 6.

LED Fixture Accessory - PC Reflector For Round High Bay

INSIDE THE BOX



(1) PC Reflector



(4) M3*6 screw

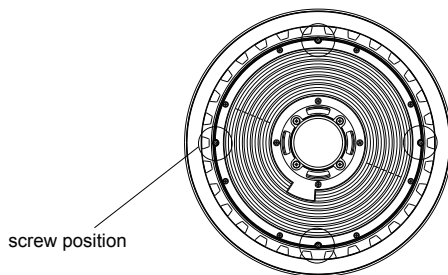
INSTALLATION/INSTALACIÓN

Disconnect the power before installation. Exploded view of completed assembly with component call out. 1, 2, 3, etc.

Desconecte la alimentación antes de la instalación. Vista de despiece del conjunto completo con indicación de componentes. 1, 2, 3, etc

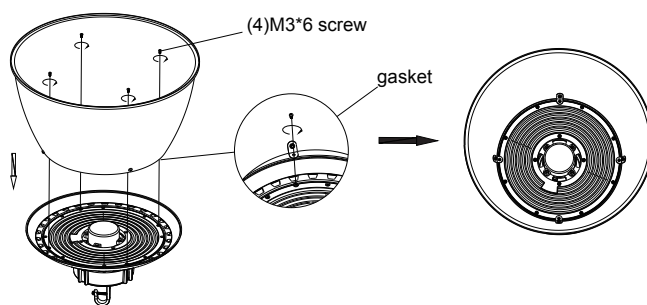
Débranchez l'alimentation avant l'installation. Vue en éclaté de l'assemblage complet, avec le nom des composants. 1, 2, 3, etc.

11



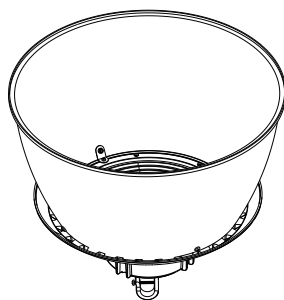
Screw positions as shown in the figure.
La posición del tornillo se muestra en la figura.
La position de la vis est indiquée.

12



Fit PC reflector and install (4) M3*6 screws and gaskets tightly.
Ajuste el reflector PC y apriete (4) tornillos m3 * 6 y arandelas.
Installer le réflecteur PC et serrer (4) Les vis et rondelles M3 * 6.

13



Connect to power.
Conéctese a la energía.
Connectez-vous à l'alimentation.